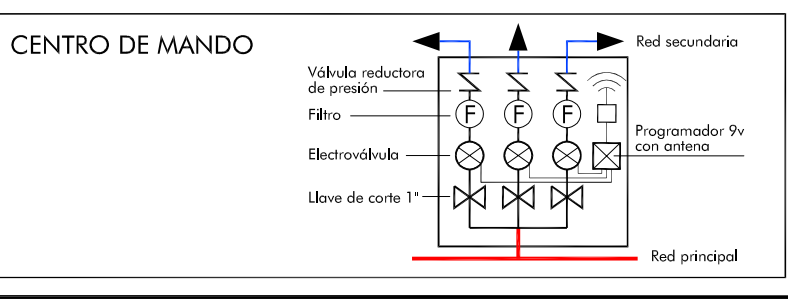


LEYENDA RED DE RIEGO		MANDO Y CONTROL	
	PASATUBO DE ACERO EXISTENTE		REPETIDOR
	CRUCE CALZADA-TUBERIA DE REGO-A EJECUTAR EN PROYECTO CARRIL-BICI		CENTRO DE MANDO ARGUETA 50x50
	DEMOLICION Y REPOSICION DE ACERADO		
	BOCA DE REGO		
	LLAVE DE PASO		
	RED PRINCIPAL PE Ø 110		
	RED PRINCIPAL PE Ø 63		
	RED SECUNDARIA		
	LLAVE DE VACIADO		
	VENTOSA		
	RED SECUNDARIA PE Ø 32		
	RED SECUNDARIA PE Ø 25		
	RED DE GOTEO		
	TUBO REGO PE Ø 16		



LEYENDA DE DESAGÜES	
	POZO DE REGISTRO EXISTENTE
	IMBORNAL CON PVC 300
	ARQUETA DE DRENAJE 1,00x1,00 m.

PROYECTO DE ACONDICIONAMIENTO DE LOS ESPACIOS LIBRES DE BORDE DE LA RONDA URBANA Y EL PARQUE CENTRAL. Mairena del Aljarafe. Sevilla

DOCUMENTO EN TRAMITACION

gerencia municipal de urbanismo
AYUNTAMIENTO DE MAIRENA DEL ALJARAFE

Juan Carlos Muñoz Zapatero

CI: P-4100058-4

Arquitecto colegiado núm.: 2849

PLANO: **RED DE RIEGO - DESAGÜES. TRAMO 5 - ROTONDA 6**

E.1/250