

ELEMENTOS DE LAS ÁREAS LIBRES

MOBILIARIO URBANO

- BANCO
- PAPELERA AUTOVOLCABLE
- ALUMBRADO ÁREAS LIBRES
- FUENTE DE AGUA POTABLE ACCESIBLE
- BANCO DE HORMIGÓN

JUEGOS INFANTILES

- ROCÓDROMO MECANOVA DE NEOPARK O SIMILAR
- CONJUNTO NOVA TWO DE NEOPARK O SIMILAR
- CONJUNTO ASIENTO CESTA INCLUSIVO (NIÑOS CON DISCAPACIDAD FUNCIONAL)
- CONJUNTO DOBLE NEO CON SILLA DE SEGURIDAD DE NEOPARK O SIMILAR
- GYROFLEX AERO DE NEOPARK O SIMILAR
- BALANCIÓN TANDEM GUSY DE NEOPARK O SIMILAR
- BALANCIÓN ESTRELLA DE NEOPARK O SIMILAR
- BALANCIÓN DOLLY INCLUSIVO DE NEOPARK O SIMILAR
- CONJUNTO TREE DE NEOPARK O SIMILAR

NOTA: Los modelos propuestos serán confirmados bajo muestra por el P.D.F.

Firmado digitalmente por: RODRIGUEZ GIL JOSE-LUIS
 Fecha y hora: 10.11.2021 21:01:39



GMU MAIRENA DEL ALJARAFE
 ENTRADA

11/11/2021 09:23
 3231

REFORMADO DEL PROYECTO DE URBANIZACIÓN DEL SECTOR SR-8 "PUEBLA DEL MARQUÉS", MAIRENA DEL ALJARAFE, SEVILLA

JARDINERÍA Y MOBILIARIO URBANO: JUNIO 2021
 PLANTA MOBILIARIO: ESPACIOS LIBRES 1/500

rg | a JOSÉ LUIS RODRÍGUEZ GIL ESTUDIO DE ARQUITECTURA
 C/IF. A-29, 286.692
 41013 MAIRENA DEL ALJARAFE (SE) T. 954.550.588 MONTHISA RESIDENCIAL, S.A.

9.3

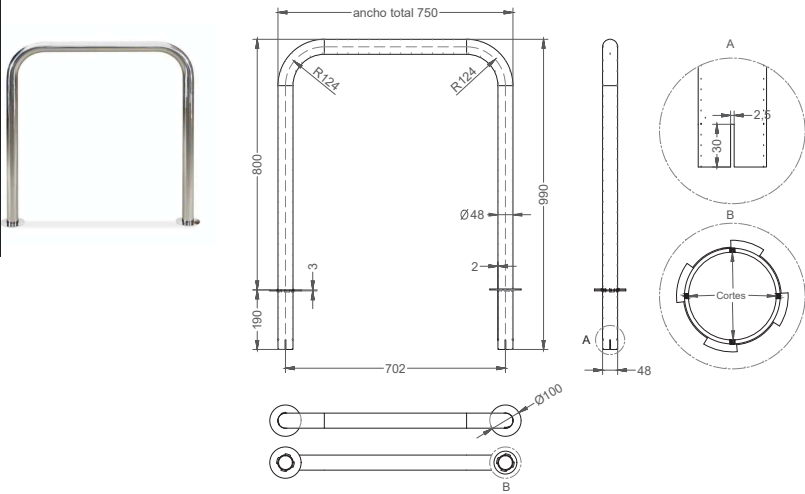
Código Seguro de Verificación	IV7FYKPDZVVPXCX64E6ROZRAOI	Fecha	11/11/2021 09:23:10
Normativa	Este documento incorpora firma electrónica reconocida de acuerdo a la ley 59/2003, 19 de diciembre, de firma electrónica		
Firmante	SELLO ELECTRÓNICO DEL AYUNTAMIENTO DE MAIRENA DEL ALJARAFE		
Url de verificación	https://portal.dipusevilla.es/firma/codigo/IV7FYKPDZVVPXCX64E6ROZRAOI	Página	1/4



GMU MAIRENA DEL ALJARAFE
ENTRADA
11/11/2021 09:23
3231

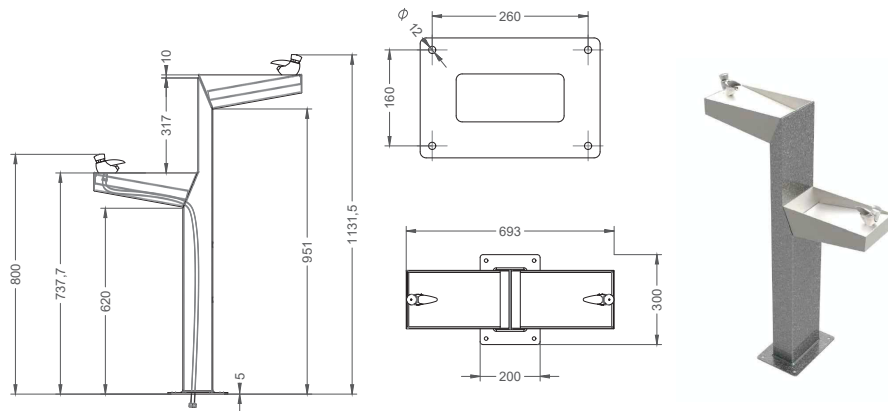
A-06-INOX. Modelo Barcelona o equivalente

Aparcabicis para 2 bicis de tubo de acero inoxidable de Ø48 con medidas 800 x 750 mm para empotrar al suelo.



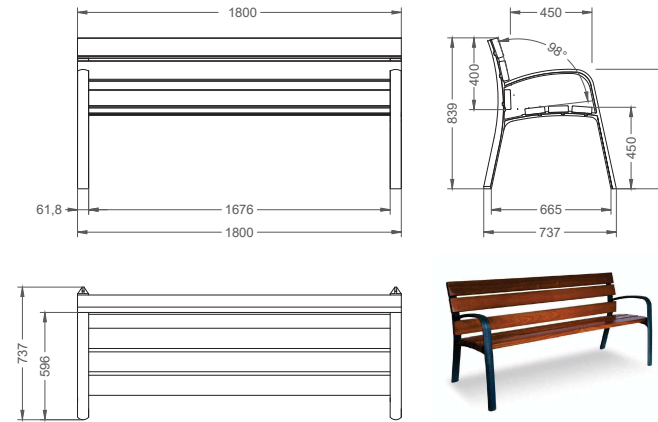
V-102. Modelo Minus o equivalente

Fuente doble de dos alturas, una apta para personas con movilidad reducida y niños.



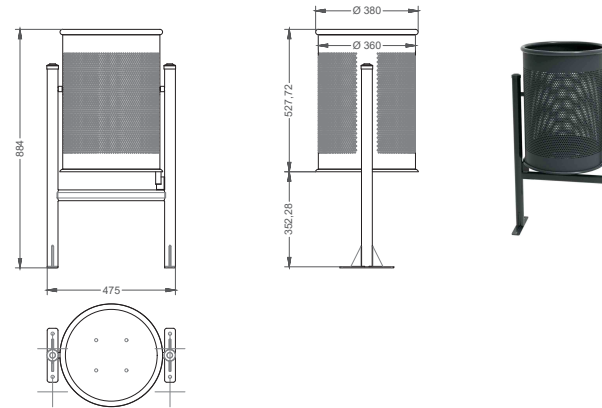
C-106. Gama Modo o equivalente

Banco con listones de madera de Guinea con patas de fundición dúctil acabada en oxirón poliéster al horno.



C-23G. Modelo Barcelona o equivalente

Papelera abatible en color gris RAL 7011



NOTA: LOS MODELOS PROPUESTOS DE MOBILIARIO URBANO SERÁN CONFIRMADOS BAJO MUESTRA POR LA DIRECCIÓN FACULTATIVA.

REFORMADO
DEL PROYECTO DE URBANIZACIÓN DEL SECTOR SR-8
"PUEBLA DEL MARQUÉS", MAIRENA DEL ALJARAFE, SEVILLA

plano: JARDINERÍA Y MOBILIARIO URBANO: JULIO 2021
DETALLES escala: VARIAS

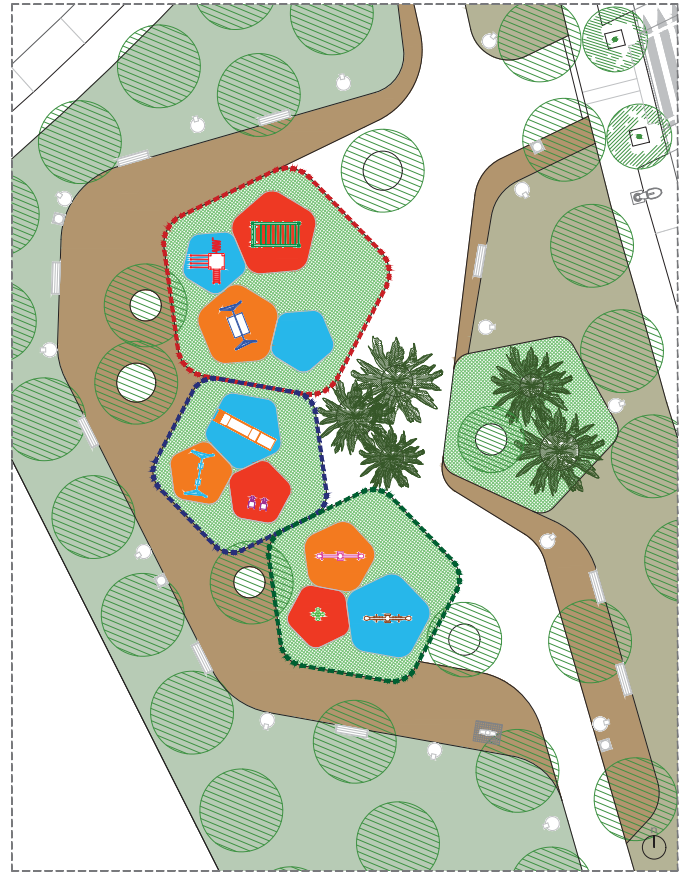
arquitecto: promotor: plano nº:

rg | a JOSÉ LUIS RODRÍGUEZ GIL ESTUDIO DE ARQUITECTURA C/ Bartolomé de Medina 1, 1ºD - 41004 Sevilla - T: fax: 954.936.696
promotor: monthisa MONTHISA RESIDENCIAL, S.A. CIF: A-28.265.690

9.4



Código Seguro de Verificación	IV7FYKPDZVVPXCX64E6ROZRAOI	Fecha	11/11/2021 09:23:10
Normativa	Este documento incorpora firma electrónica reconocida de acuerdo a la ley 59/2003, 19 de diciembre, de firma electrónica		
Firmante	SELLO ELECTRÓNICO DEL AYUNTAMIENTO DE MAIRENA DEL ALJARAFE		
Url de verificación	https://portal.dipusevilla.es/vfirma/code/IV7FYKPDZVVPXCX64E6ROZRAOI	Página	2/4



- ÁREAS DE JUEGO**
- PENTÁGONO I : ZONA DE NIÑOS GRANDES
 - PENTÁGONO II : ZONA DE NIÑOS PEQUEÑOS
 - PENTÁGONO III : ZONA INTERMEDIA
- JUEGOS INFANTILES**
- ROCCÓDROMO MECANOVA DE NEOPARK O SIMILAR
 - CONJUNTO NOVA TWO DE NEOPARK O SIMILAR
 - COLUMPIO ASIENTO CESTA INCLUSIVO (NIÑOS CON DISCAPACIDAD FUNCIONAL)
 - CONJUNTO DOBLE NED CON SILLA DE SEGURIDAD DE NEOPARK O SIMILAR
 - GROFLEX AERO DE NEOPARK O SIMILAR
 - BALANCÍN TANDEM GUSTY DE NEOPARK O SIMILAR
 - BALANCÍN ESTRELLA DE NEOPARK O SIMILAR
 - BALANCÍN DOLLY INCLUSIVO DE NEOPARK O SIMILAR
 - CONJUNTO TREE DE NEOPARK O SIMILAR



ROCCÓDROMO MECANOVA DE NEOPARK O SIMILAR

L=9000 MM
L=3000 MM
L=6000 MM

- 3 a 12 años
- 1300 mm
- Kg
- sin definir
- 300x100x3000 mm

CONJUNTO NOVA TWO DE NEOPARK O SIMILAR

- 3 a 12 años
- 1700 mm
- Kg
- sin definir
- 530x330x4210 mm

CONJUNTO ASIENTO CESTA INCLUSIVO (NIÑOS CON DISCAPACIDAD FUNCIONAL)

- 3 a 12 años
- 1008 mm
- Kg
- 15 kg
- 235x430x2210 mm

CONJUNTO DOBLE NED CON SILLA DE SEGURIDAD DE NEOPARK O SIMILAR

- menores de 3 años
- 1297 mm
- Kg
- 15 kg
- 2750x950x2251 mm

BALANCÍN DOLLY INCLUSIVO DE NEOPARK O SIMILAR

- 1 a 8 años
- 520 mm
- Kg
- 15 kg
- 745x460x520 mm

CONJUNTO TREE DE NEOPARK O SIMILAR

- 1 a 8 años
- 380 mm
- Kg
- 25 kg
- 4155x770x12700 mm

GROFLEX AERO DE NEOPARK O SIMILAR

- 3 a 12 años
- 1200 mm
- Kg
- 25 kg
- 323x320x1990 mm

BALANCÍN TANDEM GUSTY DE NEOPARK O SIMILAR

- 3 a 12 años
- 520 mm
- Kg
- 15 kg
- 1825x315x950 mm

BALANCÍN ESTRELLA DE NEOPARK O SIMILAR

- 3 a 8 años
- 520 mm
- Kg
- 15 kg
- 1470x700 mm

NOTA: Los modelos propuestos serán confirmados bajo muestra por la D.F. Las fichas técnicas de cada elemento están en el anexo correspondiente de la memoria.

REFORMADO DEL PROYECTO DE URBANIZACIÓN DEL SECTOR SR-8 "PUEBLA DEL MARQUÉS", MAIRENA DEL ALJARAFE, SEVILLA

JARDINERÍA Y MOBILIARIO URBANO: DETALLES JUEGOS INFANTILES

17/150

JUNIO 2021

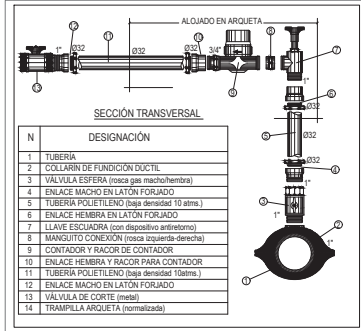
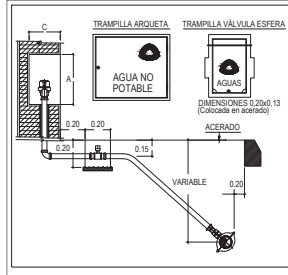
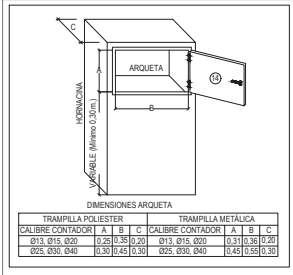
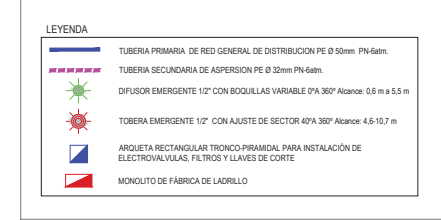
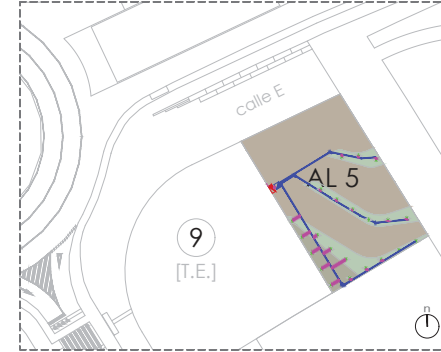
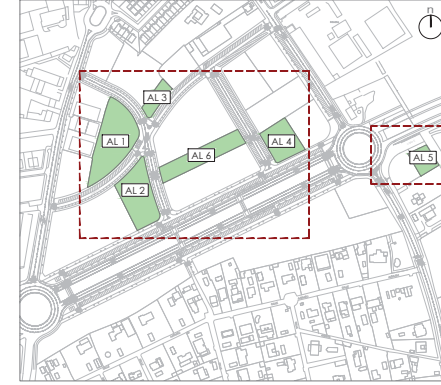
GMU MAIRENA DEL ALJARAFE ENTRADA

31/11/2021 09:23

3231



GMU MAIRENA DEL ALJARAFE
ENTRADA
11/11/2021 09:23
3231



REFORMADO
DEL PROYECTO DE URBANIZACIÓN DEL SECTOR SR-8
"PUEBLA DEL MARQUÉS", MAIRENA DEL ALJARAFE, SEVILLA

JARDINERÍA Y MOBILIARIO URBANO: JULIO 2021
RED DE RIEGO. PLANTA GENERAL 1/1000

rg | a JOSÉ LUIS RODRÍGUEZ GIL ESTUDIO DE ARQUITECTURA
monthisa MONTHISA RESIDENCIAL, S.A. 9.6



Código Seguro de Verificación	IV7FYKPDZYVVPXCX64E6ROZRAOI	Fecha	11/11/2021 09:23:10
Normativa	Este documento incorpora firma electrónica reconocida de acuerdo a la ley 59/2003, 19 de diciembre, de firma electrónica		
Firmante	SELLO ELECTRÓNICO DEL AYUNTAMIENTO DE MAIRENA DEL ALJARAFE		
Url de verificación	https://portal.dipusevilla.es/vfirma/code/IV7FYKPDZYVVPXCX64E6ROZRAOI	Página	4/4