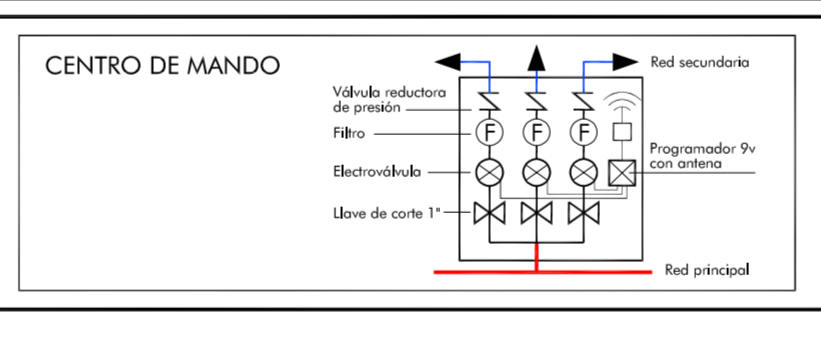


**LEYENDA RED DE RIEGO**

CRUCES DE CALZADAS	RED PRINCIPAL	RED SECUNDARIA	RED DE GOTEO	MANDO Y CONTROL
<ul style="list-style-type: none"> <li>MAQUILLO DE ACERO ENTRENTE</li> <li>CRUCE SUAVIZADO (BORDE DE BORDA Y SECUNDARIA PROYECTO CANAL 302)</li> <li>DESAGÜES Y REPEROSION AL AGUADO</li> </ul>	<ul style="list-style-type: none"> <li>BOCA DE BORDO</li> <li>VALVULA</li> <li>RED PRINCIPAL PE 0 110</li> <li>RED PRINCIPAL PE 0 12</li> </ul>	<ul style="list-style-type: none"> <li>LEJAS DE MARCHO</li> <li>LEJAS DE PASO</li> <li>VALVULA</li> <li>RED SECUNDARIA PE 0 22</li> <li>RED SECUNDARIA PE 0 12</li> </ul>	<ul style="list-style-type: none"> <li>TUBO REGO PE 0 16</li> </ul>	<ul style="list-style-type: none"> <li>REPTOR</li> <li>CONTROL DE VARIADO ABGATA 3008</li> </ul>



**LEYENDA DE DESAGÜES**

POZO DE RESERVA DIESTRE-PE
INODORO COPI-PAC 308
REJILLA DE BORDA 1.00x0.80 m

PROYECTO DE ACONDICIONAMIENTO DE LOS ESPACIOS LIBRES DE BORDE DE LA RONDA URBANA Y EL PARQUE CENTRAL. Mairena del Aljarafe, Sevilla

**DOCUMENTO EN TRAMITACION**

gerencia municipal de urbanismo  
AYUNTAMIENTO DE MAIRENA DEL ALJARAFE

Juan Carlos Muñoz Zapotero

CP: P-41000541

PLANO: **RED DE RIEGO - DESAGÜES. TRAMO 5 - ROTONDA 6**

20

E: 1/250